

# NOVA Wood Besprechung- und Niedriger Beistelltische



## EIGENSCHAFTEN

- Einfache Montage und Demontage - „Metall auf Metall“-Konstruktion
- Nur ein Werkzeug für die Montage (DIN911 S5)
- Bolzenverbindungen (ohne Schrauben)

## QUALITÄTSSTANDARD

- LST EN 527-1:2011
- LST EN 527-2:2017
- LST EN 1730:2012

## TECHNISCHE INFORMATIONEN

### Tischplatte

- 25 mm MFC (Melamin) mit 2 mm ABS-Kante;
- 26 mm MDF Beschichtung in HPL mit abgeschrägten eingefärbten Kanten;
- Abgeschrägte eingefärbte Kanten: in weiß oder schwarz;
- Die Kanten der abgeschrägten Tischplatte sind abgerundet: R100 mm;
- 10 mm Abstand zwischen den Beinen und der Tischplatte.

### Metallbalken

- Metallrohr - 40x20 mm;
- Mit geschweißten Metallplatten für Fixierung der Beine;
- Pulverbeschichtetes Metall.

### Beine (Besprechungstische)

- Lackiertes und gebeiztes Vollholz, Esche natur;
- Verleimte Holzkonstruktion;
- Mit Metaleinsätzen für die Fixierung;
- Höhenverstellbare Kunststoffbeine (+10 mm).

### Mittiges Bein (Vollholzbein, das in einem Metallrohr steht)

- Lackiertes und gebeiztes Vollholz, Esche natur;
- Verleimte Holzkonstruktion;
- Mit Metaleinsätzen für die Fixierung;
- Höhenverstellbare Kunststoffbeine (+10 mm);
- Metallrohr: 120x40 mm, Pulverbeschichtetes Metall.

### Beine (Niedriger Beistelltische)

- Lackiertes und gebeiztes Vollholz, Esche natur;
- Verleimte Holzkonstruktion;
- Pulverbeschichtetes Metall.
- Höhenverstellbare Kunststoffbeine (+10 mm).



## Elektrik- und Kabelmanagement



Mit Steckdosen



Mit Einsatz und Steckdosen



Mit Einsatz und Tüllen für das Kabelmanagement

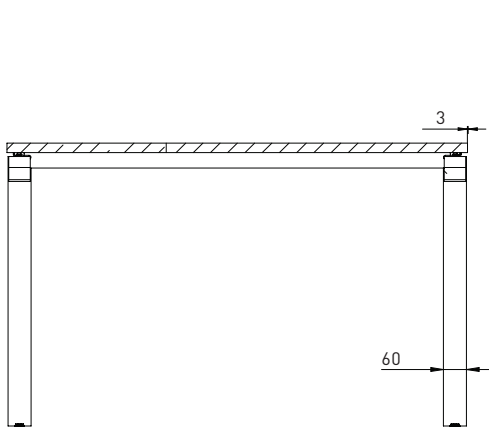
## Kantentyp



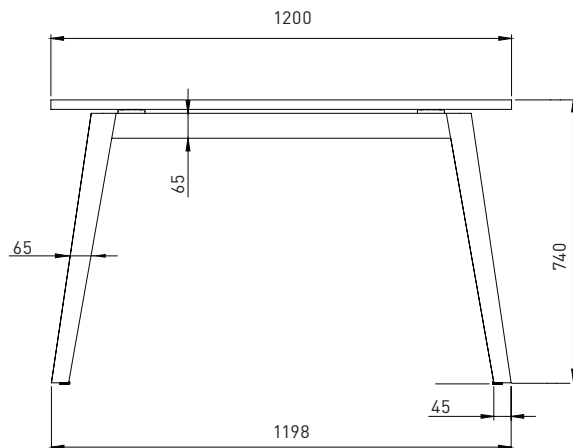
ABS-Kante (Melamin)



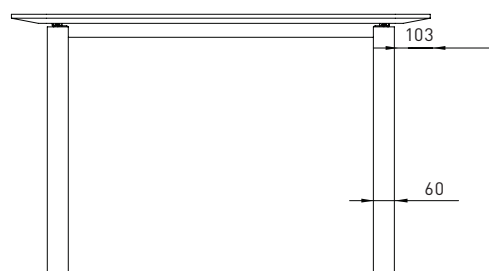
Abgeschrägte Kante (HPL)



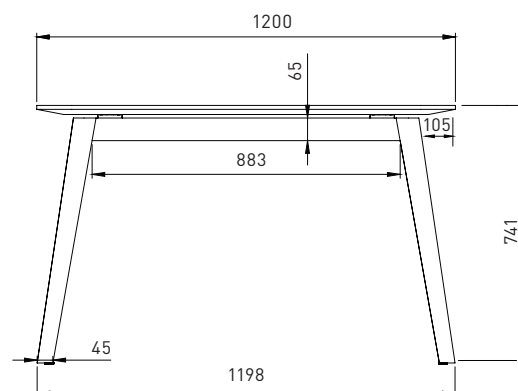
Tisch mit Melamintischplatte



ABS-Kanten  
Abgeschrägte  
Kanten



Tisch mit HPL-Tischplatte



Tisch mit HPL-  
Tischplatte

## Einsätze

- Lackiert und gebeizt;
- 25 mm Spanplatte mit Eschenholz furnier mit 1,5 mm Kantenverkleidung (für Schreibtische mit geraden Kanten);
- 26mm MDF mit Eschenholz furnier mit 1,5 mm Kantenverkleidung (für Schreibtische mit abgeschrägten Kanten).

## Tüllen

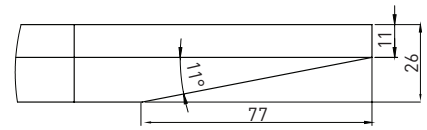
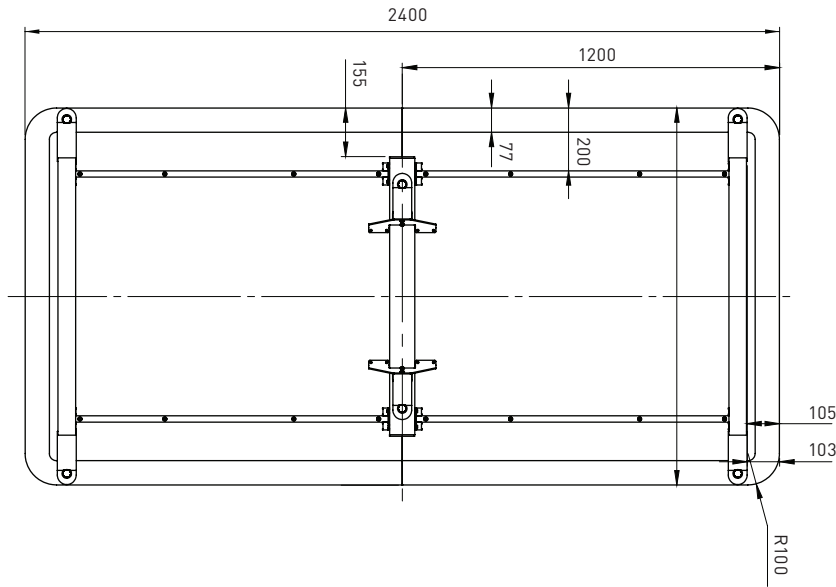
- Lackiert und gebeizt;
- 9 mm MDF mit Holz furnierverkleidung und gefärbten Kanten.

## Kabelführung (inklusive)

- Abmessungen: 500x100, H=110mm;
- Passt zur Farbe des Rahmens.

## GARANTIE

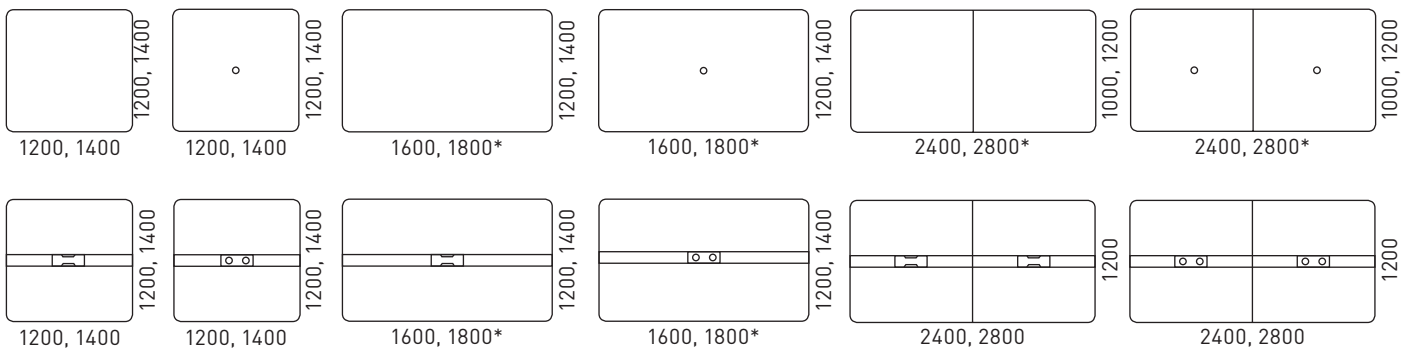
- 5 Jahre



Abgeschrägte Kante

## BEREICH

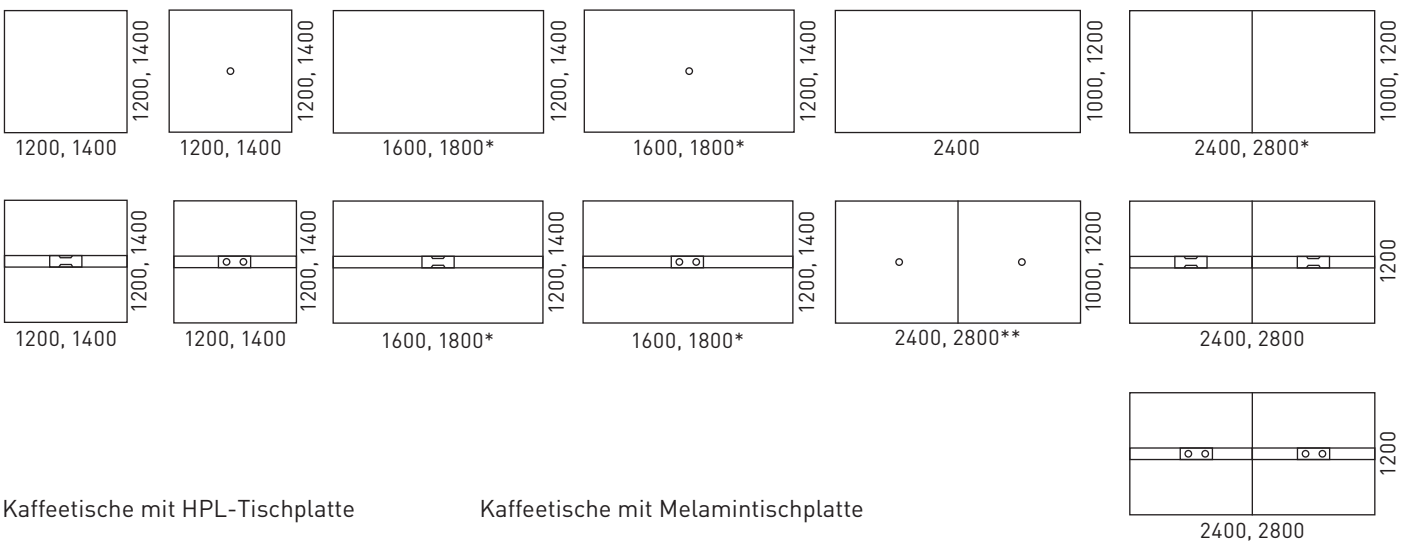
### Konferenztische mit HPL-Tischplatte



\* - only 1200

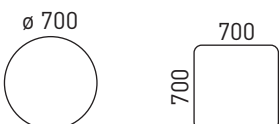
1400 x 1400 und 1600 x 1400 nicht verfügbar in HPL: H70B01 and H70B02

### Konferenztische mit Melamintischplatte



\* - only 1200

### Kaffeetische mit HPL-Tischplatte



### Kaffeetische mit Melamintischplatte



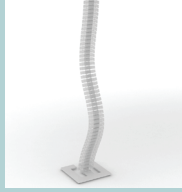
## Optional



Steckdosen-  
blocks



Kabelklemmen



Kabelkanäle



Vertikaler Kabelkanal  
(für zentrales Holzbein)